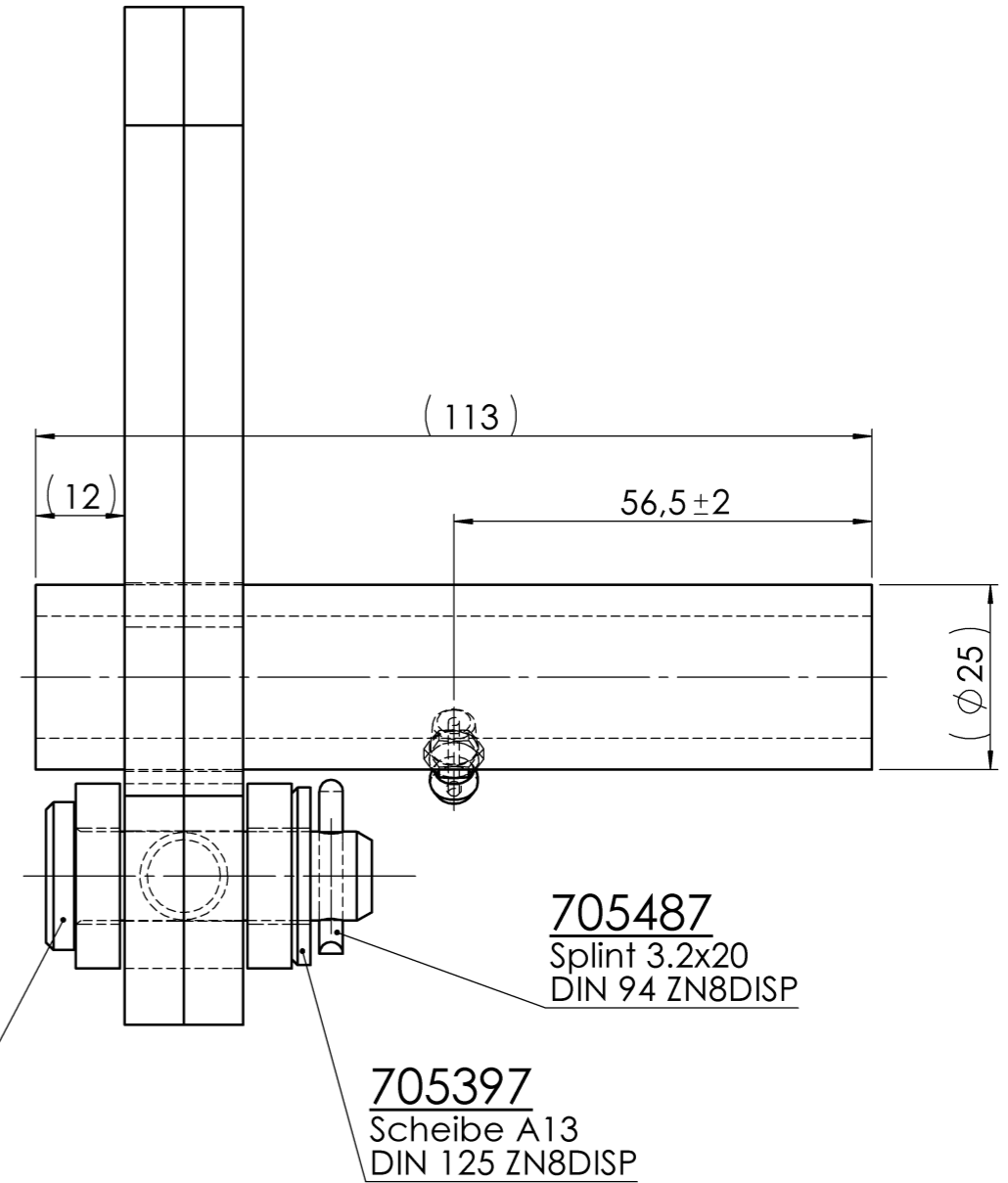


Achtung!
Schmiernippel ragt nicht in den Innendurchmesser des Lagerrohres - maximal bündig mit Wandung



PDM-Status:

Finale Freigabe

02	B	Maß 56,5±2 war 40±1;	
01	A	Wahlweise Gabelkopf Nr. 1352002 neu hinzu;	
Vers. RevS Änderungstext			
Oberfläche nach EN ISO 1302		Zul. Abweichung nach DIN ISO 2768 M	Werkstoff Norm
			Halbzeug Norm
			Materialnr.
Vers.	RevS	Änd.-Nr.	Datum
02	B	19736	12.04.2017
01	A	19228	20.04.2016
		Name	Gewicht
		GRUNSER	KG
		GRUNSER	Bearb. Name: GRUNSER
			Datum: 07.04.2014
		Benennung	Projekt: -
		UMLENKHEBEL KPL	
		-	
		AL-KO	
		AL-KO Kober GmbH	
		I-39030 Vintl	
		Materialnr.	Klass.-Nr.
		1351773	297802
		Maßstab 1:1	Bl.-Anz. 1
		Bl.-Nr. 1	Format A3
Urspr.		Ers. f.	Ers. d.